

СОГЛАСОВАНО
Технический директор ООО «НИЦ «ЭНЕРГО»



 М.С. Казаков

М.П. «12» 04 2023 г.

**ГОСУДАРСТВЕННАЯ СИСТЕМА ОБЕСПЕЧЕНИЯ
ЕДИНСТВА ИЗМЕРЕНИЙ**

**СТЕНДЫ ВЫСОКОВОЛЬТНЫЕ
СТАЦИОНАРНЫЕ
СКАТ-СВС**

Методика поверки

МП СТСК.441322.021-2023

**г. Москва
2023**

ОБЩИЕ ПОЛОЖЕНИЯ

Настоящая методика распространяется на стенды высоковольтные стационарные СКАТ-СВС, изготавливаемые Обществом с ограниченной ответственностью «Завод промышленного оборудования СКАТ» (ООО «ЗПО СКАТ»), г. Волгоград, и устанавливает методику их первичной и периодической поверок.

Стенды высоковольтные стационарные СКАТ-СВС (далее по тексту – стенды, приборы) предназначены для воспроизведения и измерений напряжения переменного тока, измерений силы переменного тока при проведении приёмодаточных и эксплуатационных электрических испытаний средств защиты (изоляционные штанги, резиновые боты, перчатки, электроинструмент, указатели напряжения и т.п.) и изоляции кабелей, изоляторов и т.п.

При проведении поверки должна обеспечиваться прослеживаемость стендов высоковольтных стационарных СКАТ-СВС к государственным первичным эталонам ГЭТ 89-2008 по Приказу Федерального агентства по техническому регулированию и метрологии от 03 сентября 2021 г. № 1942 «Об утверждении государственной поверочной схемы для средств измерений переменного электрического напряжения до 1000 В в диапазоне частот от $1 \cdot 10^{-1}$ до $2 \cdot 10^9$ Гц»; ГЭТ 191-2019 по Приказу Федерального агентства по техническому регулированию и метрологии от 31 декабря 2020 г. № 2316 «Об утверждении государственной поверочной схемы для средств измерений электрического напряжения переменного тока промышленной частоты и комбинированного напряжения в диапазоне от 1 до 500 кВ с гармоническими составляющими от 0,3 до 50 порядка, в диапазоне частот от 15 до 2500 Гц»; ГЭТ 88-2014 по Приказу Федерального агентства по техническому регулированию и метрологии от 17 марта 2022 г. № 668 «Об утверждении государственной поверочной схемы для средств измерений силы переменного электрического тока от $1 \cdot 10^{-8}$ до 100 А в диапазоне частот от $1 \cdot 10^{-1}$ до $1 \cdot 10^6$ Гц».

Поверка стендов высоковольтных стационарных СКАТ-СВС должна проводиться в соответствии с требованиями настоящей методики поверки.

Не предусмотрена возможность проведения поверки отдельных измерительных каналов и (или) отдельных автономных блоков из состава средства измерений, для меньшего числа измеряемых величин или на меньшем числе поддиапазонов измерений.

Методы, обеспечивающие реализацию методики поверки – метод прямых измерений, метод непосредственного сличения.

1 ПЕРЕЧЕНЬ ОПЕРАЦИЙ ПОВЕРКИ СРЕДСТВА ИЗМЕРЕНИЙ

1.1 При поверке выполняются операции, указанные в таблице 1.

1.2 При получении отрицательных результатов при выполнении любой из операций поверка прекращается и прибор бракуется.

Таблица 1 – Операции поверки

Наименование операции поверки	Обязательность выполнения операций при		Номер раздела (пункта) методики поверки, в соответствии с которым выполняется операция поверки
	первичной поверке	периодической поверке	
Внешний осмотр средства измерений	Да	Да	6
Подготовка к поверке и опробование средства измерений	Да	Да	7
Проверка программного обеспечения средства измерений	Да	Да	8
Определение относительной погрешности измерений напряжения переменного тока	Да	Да	9.2

Наименование операции поверки	Обязательность выполнения операций при		Номер раздела (пункта) методики поверки, в соответствии с которым выполняется операция поверки
	первичной поверке	периодической поверке	
Определение относительной погрешности измерений силы переменного тока	Да	Да	9.3
Подтверждение соответствия средства измерений метрологическим требованиям	Да	Да	10

2 ТРЕБОВАНИЯ К УСЛОВИЯМ ПРОВЕДЕНИЯ ПОВЕРКИ

При проведении поверки должны соблюдаться следующие условия:

- температура окружающего воздуха от +15 до +25 °С;
- относительная влажность от 30 до 80 %;
- атмосферное давление от 84 до 106 кПа или от 630 до 795 мм рт. ст.

3 ТРЕБОВАНИЯ К СПЕЦИАЛИСТАМ, ОСУЩЕСТВЛЯЮЩИМ ПОВЕРКУ

3.1 К проведению поверки допускаются лица, изучившие настоящую методику поверки, эксплуатационную документацию на поверяемые средства измерений и средства поверки.

3.2 К проведению поверки допускаются лица, соответствующие требованиям, изложенным в статье 41 Приказа Минэкономразвития России от 26.10.2020 года № 707 (ред. от 30.12.2020 года) «Об утверждении критериев аккредитации и перечня документов, подтверждающих соответствие заявителя, аккредитованного лица критериям аккредитации».

4 МЕТРОЛОГИЧЕСКИЕ И ТЕХНИЧЕСКИЕ ТРЕБОВАНИЯ К СРЕДСТВАМ ПОВЕРКИ

4.1 При проведении поверки должны применяться средства измерений, перечисленные в таблице 2.

4.2 Допускается применять другие средства поверки, обеспечивающие требуемую точность передачи единиц величин поверяемому средству измерений.

4.3 Все средства поверки должны быть исправны, поверены и иметь сведения (отметки в формулярах или паспортах) о поверке.

Таблица 2 – Средства поверки

Операция поверки, требующие применения средств поверки	Метрологические и технические требования к средствам поверки, необходимые для проведения поверки	Рекомендуемый тип средства поверки, регистрационный номер в Федеральном информационном фонде по обеспечению единства измерений (далее – рег. №) и (или) метрологические или основные технические характеристики средства поверки
Основные средства поверки		
Определение относительной погрешности измерений напряжения переменного тока	Вольтметр 3 разряда по ГПС, Утвержденной Приказом Росстандарта от 03 сентября 2021 г. № 1942. От 20 до 750 В. $\delta = \pm 1,5 \%$	Мультиметры цифровые 34410А, 34411А: модификация 34410А, рег. № 47717-11.

Операция поверки, требующие применения средств поверки	Метрологические и технические требования к средствам поверки, необходимые для проведения поверки	Рекомендуемый тип средства поверки, регистрационный номер в Федеральном информационном фонде по обеспечению единства измерений (далее – рег. №) и (или) метрологические или основные технические характеристики средства поверки
	Киловольтметр 2 разряда по ГПС, утвержденной Приказом Росстандарта от 31 декабря 2020 г. № 2316. От 1 до 100 кВ. $\delta = \pm 1 \%$	Киловольтметры цифровые ПрофКиП: модификация ПрофКиП С197М, рег. № 64596-16 Киловольтметры спектральные цифровые КВЦ-120А, рег. № 59205-14
Определение относительной погрешности измерений силы переменного тока	Амперметр 2 разряда по ГПС, утвержденной Приказом Росстандарта от 17 марта 2022 г. № 668. От 0,5 до 40 мА. $\delta = \pm 1 \%$	Мультиметры цифровые 34410А, 34411А: модификация 34410А, рег. № 47717-11
Вспомогательные средства поверки		
Определение относительной погрешности измерений силы переменного тока	Нагрузка высоковольтная (70 – 90) кОм $\pm 10 \%$, рабочее напряжение 1 кВ; (0,3 – 0,4) МОм $\pm 10 \%$, рабочее напряжение 20 кВ; (0,7 – 0,8) МОм $\pm 10 \%$, рабочее напряжение 50 кВ; (1,4 – 1,6) МОм $\pm 10 \%$, рабочее напряжение 20 кВ; (4 – 6) МОм $\pm 10 \%$, рабочее напряжение 20 кВ	Нагрузка активная высоковольтная СКАТ-АВН-70. Высоковольтные резисторы
Контроль условий поверки (при подготовке к поверке и опробовании средства измерений)	Средство измерений температуры окружающего воздуха в диапазоне от +15 до +25 °С. $\Delta = \pm 0,5 \text{ °С}$	Измеритель влажности и температуры ИВТМ-7 М 5-Д, рег. № 71394-18
	Средство измерений относительной влажности воздуха в диапазоне от 30 до 80 %. $\Delta = \pm 6 \%$	
	Средство измерений атмосферного давления в диапазоне от 84 до 106 кПа. $\Delta = \pm 0,3 \text{ кПа}$	

Допускается применение средств поверки с метрологическими и техническими характеристиками, обеспечивающими требуемую точность передачи единиц величин поверяемому средству измерений, установленную Приказом Федерального агентства по техническому регулированию и метрологии от 03 сентября 2021 г. № 1942 «Об утверждении государственной поверочной схемы для средств измерений переменного электрического напряжения до 1000 В в диапазоне частот от $1 \cdot 10^{-1}$ до $2 \cdot 10^9$ Гц»; Приказом Федерального агентства по техническому регулированию и метрологии от 31 декабря 2020 г. № 2316 «Об

утверждении государственной поверочной схемы для средств измерений электрического напряжения переменного тока промышленной частоты и композитного напряжения в диапазоне от 1 до 500 кВ с гармоническими составляющими от 0,3 до 50 порядка, в диапазоне частот от 15 до 2500 Гц»; Приказом Федерального агентства по техническому регулированию и метрологии от 17 марта 2022 г. № 668 «Об утверждении государственной поверочной схемы для средств измерений силы переменного электрического тока от $1 \cdot 10^{-8}$ до 100 А в диапазоне частот от $1 \cdot 10^{-1}$ до $1 \cdot 10^6$ Гц».

5 ТРЕБОВАНИЯ (УСЛОВИЯ) ПО ОБЕСПЕЧЕНИЮ БЕЗОПАСНОСТИ ПРОВЕДЕНИЯ ПОВЕРКИ

5.1 При проведении поверки необходимо соблюдать требования безопасности, установленные ГОСТ 12.3.019-80, «Правилами технической эксплуатации электроустановок потребителей». Также должны быть соблюдены требования безопасности, изложенные в эксплуатационных документах на поверяемые приборы и применяемые средства поверки.

6 ВНЕШНИЙ ОСМОТР СРЕДСТВА ИЗМЕРЕНИЙ

При проведении внешнего осмотра должно быть установлено соответствие поверяемого прибора следующим требованиям:

1. Комплектность должна соответствовать руководству по эксплуатации.
2. Все органы управления и коммутации должны действовать плавно и обеспечивать надежность фиксации во всех позициях.
3. Не должно быть механических повреждений корпуса, лицевой панели, органов управления. Незакрепленные или отсоединенные части прибора должны отсутствовать. Внутри корпуса не должно быть посторонних предметов. Все надписи на панелях должны быть четкими и ясными.
4. Все разъемы, клеммы и измерительные провода не должны иметь повреждений и должны быть чистыми.

При наличии дефектов поверяемый прибор бракуется и направляется в ремонт.

7 ПОДГОТОВКА К ПОВЕРКЕ И ОПРОБОВАНИЕ СРЕДСТВА ИЗМЕРЕНИЙ

7.1 Перед поверкой должны быть выполнены следующие подготовительные работы:

1. Средства измерений, используемые при поверке, должны быть поверены и подготовлены к работе согласно их руководствам по эксплуатации.
2. Поверяемое средство измерений должно быть подготовлено и опробовано в соответствии с руководством по эксплуатации.
3. Провести контроль условий поверки на соответствие требованиям, указанным в разделе 2 с помощью оборудования, указанного в таблице 2.

7.2 Опробование средства измерений

Опробование производить в следующем порядке:

- разместить измерительные приборы на безопасном расстоянии и удобном для проведения работ месте;
- заземляющие клеммы измерительных приборов и поверяемого стенда соединить с контуром заземления;
- включить питание стенда, при этом должна отобразиться версия ПО. После этого на соответствующих полях индикатора должны отобразиться нулевые показания выходных напряжения и тока;
- нажать и удерживать энкодер до появления меню;
- вращением энкодера выделить нужный режим и выбрать его кратковременным нажатием на энкодер. Стенд должен перейти в соответствующий режим. Установить ручное управление выходным напряжением согласно РЭ;

- нажать кнопку «ПУСК», при этом должен раздаваться звуковой сигнал, заземляющая штанга на высоковольтном блоке должна отвестись (при использовании внешнего высоковольтного блока), должен загореться индикатор «ВЫСОКОЕ НАПРЯЖЕНИЕ» на блоке управления;

- нажать кнопку «СТОП», при этом должен погаснуть индикатор «ВЫСОКОЕ НАПРЯЖЕНИЕ» на блоке управления, заземляющая штанга должна заземлить высоковольтный выход аппарата (при использовании внешнего высоковольтного блока). Отключить питание стенда;

- на высоковольтный вывод стенда наложить штангу защитного заземления (в комплект не входит).

Результаты поверки считаются удовлетворительными, если информация на ЖКИ отображается корректно и выполняются все вышеперечисленные требования.

При неверном функционировании прибор бракуется и направляется в ремонт.

8 ПРОВЕРКА ПРОГРАММНОГО ОБЕСПЕЧЕНИЯ СРЕДСТВА ИЗМЕРЕНИЙ

Проверку программного обеспечения (ПО) средства измерений проводить в следующем порядке:

1. Включить прибор.
2. В открывшемся стартовом экране в правом нижнем углу в строке «ver» зафиксировать номер версии ПО. Он должен быть не ниже 1.00. (рисунок 1).

При невыполнении этих требований поверка прекращается и прибор бракуется.

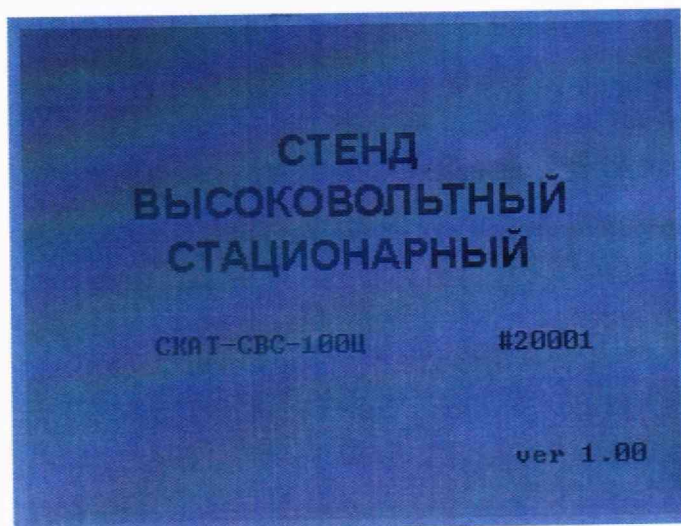


Рисунок 1

9 ОПРЕДЕЛЕНИЕ МЕТРОЛОГИЧЕСКИХ ХАРАКТЕРИСТИК СРЕДСТВА ИЗМЕРЕНИЙ

9.1 Метрологические характеристики, подлежащие определению

Стенды измеряют среднеквадратичные значения напряжения и силы переменного тока синусоидальной формы. Частота переменного тока – 50 Гц.

Таблица 3 – Метрологические характеристики

Наименование характеристики	Значение для модификаций		
	СКАТ-СВС-50Ц	СКАТ-СВС-100Ц	СКАТ-СВС-100-20Ц
Диапазон измерений напряжения переменного тока при работе со встроенным источником, В	от 20 до 1000		
Диапазон измерений напряжения переменного тока при работе с высоковольтным блоком 20 кВ, кВ	–		от 1 до 20
Диапазон измерений напряжения переменного тока при работе с высоковольтным блоком 50 кВ, кВ	от 1 до 50		–
Диапазон измерений напряжения переменного тока при работе с высоковольтным блоком 100 кВ, кВ	–		от 5 до 100
Пределы допускаемой относительной погрешности измерений напряжения переменного тока, %	±3		
Диапазон измерений силы переменного тока при работе со встроенным источником, мА	от 0,5 до 10		
Диапазон измерений силы переменного тока при работе с ванной испытательной, мА	от 0,5 до 10		
Диапазон измерений силы переменного тока при работе с высоковольтным блоком 20 кВ, мА	–		от 1 до 40
Диапазон измерений силы переменного тока при работе с высоковольтным блоком 50 кВ, мА	от 1 до 40		–
Диапазон измерений силы переменного тока при работе с высоковольтным блоком 100 кВ, мА	–	–	от 1 до 20
Пределы допускаемой относительной погрешности измерений силы переменного тока, %	$\pm(2,0+0,1 \cdot ((I_m/I)-1))$		
Примечания: I_m – максимальное значение силы переменного тока для выбранного режима, мА; I – измеренное значение силы переменного тока, мА			

9.2 Определение относительной погрешности измерений напряжения переменного тока
 Относительная погрешность определяется для встроенного источника 1000 В и внешних высоковольтных блоков.

Для модификации СКАТ-СВС-50Ц – один высоковольтный блок с максимальным напряжением 50 кВ;

для модификации СКАТ-СВС-100Ц – два высоковольтных блока с максимальным напряжением 50 кВ;

для модификации СКАТ-СВС-100-20Ц – один высоковольтный блок с максимальным напряжением 20 кВ и один высоковольтный блок с максимальным напряжением 100 кВ.

9.2.1 Определение относительной погрешности измерений напряжения переменного тока при работе со встроенным источником

Определение погрешности проводить в следующей последовательности:

1. Собрать схему измерений, изображенную на рисунке 2. В качестве вольтметра использовать мультиметр цифровой 34410А
2. Включить стенд и мультиметр цифровой 34410А согласно их РЭ. На мультиметре выбрать режим измерений напряжения переменного тока.
3. Установить режим работы стенда от встроенного источника 1000 В согласно РЭ. Установить ручное управление выходным напряжением.
4. Установить в полях «максимальное напряжение» и «максимальный ток» максимальные значения согласно РЭ.

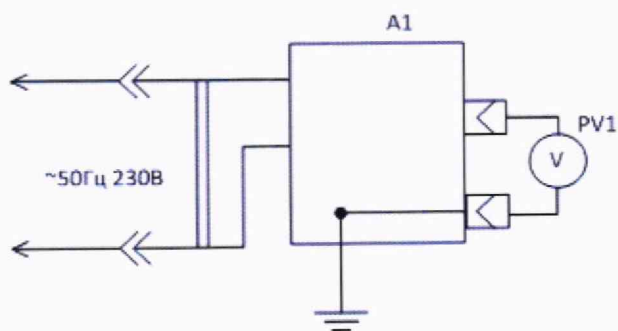


Рисунок 2 – Схема измерений для определения относительной погрешности измерений напряжения переменного тока при работе со встроенным источником

Где: А1 – блок управления стенда;

PV1 – мультиметр цифровой 34410А или киловольтметр цифровой ПрофКиП С197М

5. Включить подачу высокого напряжения кнопкой «ПУСК».
6. Вращением энкодера установить на выходе стенда следующие значения напряжения переменного тока промышленной частоты: 20^{+1} В; (100 ± 1) В; (300 ± 5) В; (500 ± 5) В; (750 ± 5) В.
7. Зафиксировать значения напряжения, измеренные стендом и эталонным прибором.
8. Нажать кнопку «СТОП», дождаться пока стенд установит регулятор напряжения в начальное положение и отключит подачу высокого напряжения.
9. Отключить питание стенда.
10. Отсоединить мультиметр цифровой 34410А, в качестве вольтметра использовать киловольтметр цифровой ПрофКиП С197М.
11. Включить стенд и киловольтметр ПрофКиП С197М согласно их РЭ.
12. Повторить п.п. 3 – 5.
13. Вращением энкодера установить на выходе стенда следующее значения напряжения переменного тока промышленной частоты: 1000_{-5} В.
14. Зафиксировать значения напряжения, измеренные стендом и эталонным прибором.
15. Нажать кнопку «СТОП», дождаться пока стенд установит регулятор напряжения в начальное положение и отключит подачу высокого напряжения.
16. Отключить питание стенда.
17. Рассчитать относительную погрешность измерений напряжения переменного тока по формуле (1).

9.2.3 Определение относительной погрешности измерений напряжения переменного тока при работе с высоковольтным блоком 20 кВ, при работе с высоковольтным блоком 50 кВ, при работе с высоковольтным блоком 100 кВ

Определение погрешности проводить в следующей последовательности:

1. Собрать схему измерений, изображенную на рисунке 3.
2. Включить стенд и киловольтметр цифровой ПрофКиП С197М согласно их РЭ.
3. Установить режим работы стенда с высоковольтным блоком согласно РЭ. Установить ручное управление выходным напряжением.
4. Установить в полях «максимальное напряжение» и «максимальный ток» максимальные значения согласно РЭ.
5. Включить подачу высокого напряжения кнопкой «ПУСК», при этом должен раздаться звуковой сигнал, заземляющая штанга на высоковольтном блоке должна отвестись, должен загореться индикатор «ВЫСОКОЕ НАПРЯЖЕНИЕ» на блоке управления.

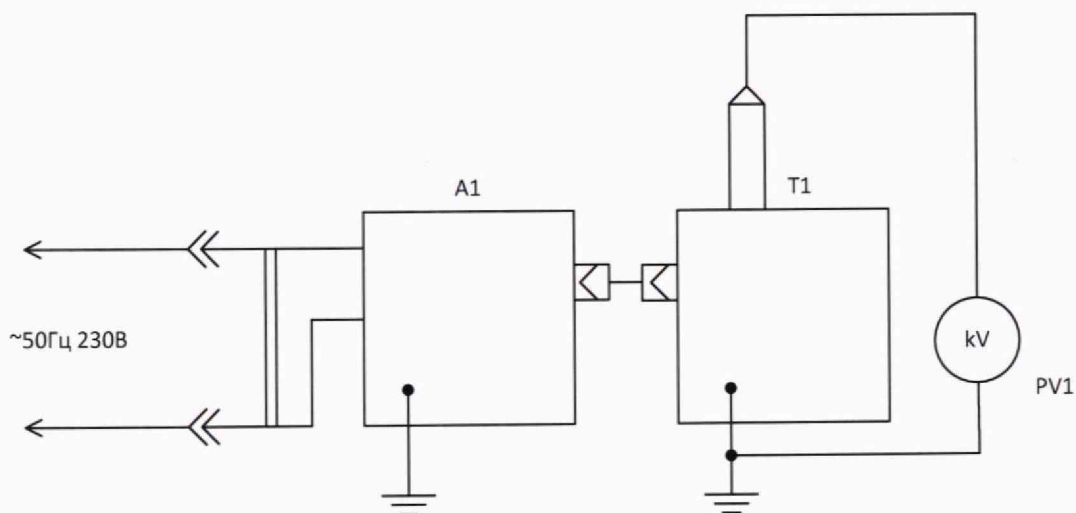


Рисунок 3 – Схема измерений для определения относительной погрешности измерений напряжения переменного тока при работе с высоковольтным блоком

Где: A1 – блок управления стенда;
 T1 – внешний высоковольтный блок стенда;
 PV1 – киловольтметр цифровой ПрофКиП С197М или киловольтметр спектральный цифровой КВЦ-120А

6. Вращением энкодера установить на выходе стенда следующие значения напряжения переменного тока промышленной частоты:
 - для высоковольтного блока 20 кВ: $1^{+0,2}$ кВ;
 - для высоковольтного блока 50 кВ: $1^{+0,3}$ кВ.
7. Зафиксировать значения напряжения, измеренные стендом и эталонным прибором.
8. Нажать кнопку «СТОП», дождаться пока стенд установит регулятор напряжения в начальное положение, отключит подачу высокого напряжения и опустит штангу на высоковольтный выход.
9. Отключить питание стенда.
10. На высоковольтный вывод стенда наложить штангу защитного заземления (в комплект стенда не входит).
11. Отсоединить киловольтметр цифровой ПрофКиП С197М, в качестве киловольтметра использовать киловольтметр спектральный цифровой КВЦ-120А.
12. Включить стенд и киловольтметр спектральный цифровой КВЦ-120А согласно их РЭ.
13. Повторить п.п. 3 – 5.
14. Вращением энкодера установить на выходе стенда следующие значения напряжения переменного тока промышленной частоты:
 - для высоковольтного блока 20 кВ:
 $(5\pm 0,2)$ кВ; $(10\pm 0,2)$ кВ; $(15\pm 0,2)$ кВ; $20_{-0,2}$ кВ;
 - для высоковольтного блока 50 кВ:
 $(5\pm 0,2)$ кВ; $(10\pm 0,2)$ кВ; $(25\pm 0,2)$ кВ; $(40\pm 0,2)$ кВ; $50_{-0,2}$ кВ;
 - для высоковольтного блока 100 кВ:
 $5^{+0,5}$ кВ; $(25\pm 0,5)$ кВ; $(50\pm 0,5)$ кВ; $(75\pm 0,5)$ кВ; $100_{-0,5}$ кВ.
15. Повторить п.п. 7 – 10.
16. Рассчитать относительную погрешность измерений напряжения переменного тока по формуле (1).

9.3 Определение относительной погрешности измерений силы переменного тока

Относительная погрешность определяется для встроенного источника 1000 В, ванны испытательной и внешних высоковольтных блоков.

Для модификации СКАТ-СВС-50Ц – один высоковольтный блок с максимальным напряжением 50 кВ;

для модификации СКАТ-СВС-100Ц – два высоковольтных блока с максимальным напряжением 50 кВ;

для модификации СКАТ-СВС-100-20Ц – один высоковольтный блок с максимальным напряжением 20 кВ и один высоковольтный блок с максимальным напряжением 100 кВ.

9.3.1 Определение относительной погрешности измерений силы переменного тока при работе со встроенным источником

Определение погрешности проводить в следующей последовательности:

1. Собрать схему измерений, изображенную на рисунке 4.

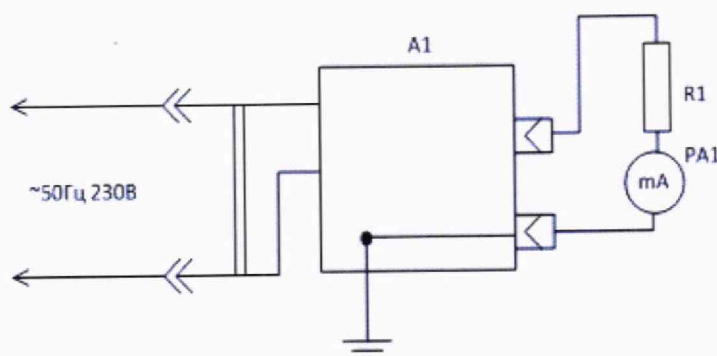


Рисунок 4 – Схема измерений для определения относительной погрешности измерений силы переменного тока при работе со встроенным источником

Где: A1 – блок управления стенда;
R1 – нагрузка активная высоковольтная;
PA1 – мультиметр цифровой 34410A

2. Подключить активную высоковольтную нагрузку номиналом (70 – 90) кОм.
3. Включить стенд и мультиметр цифровой 34410A согласно их РЭ. На мультиметре выбрать режим измерений силы переменного тока.
4. Установить режим работы стенда от встроенного источника 1000 В согласно РЭ. Установить ручное управление выходным напряжением.
5. Установить в полях «максимальное напряжение» и «максимальный ток» максимальные значения согласно РЭ.
6. Включить подачу высокого напряжения кнопкой «ПУСК».
7. Вращением энкодера установить на выходе стенда следующие значения силы переменного тока промышленной частоты:
 $0,5^{+0,1}$ мА; $(2\pm 0,1)$ мА; $(5\pm 0,1)$ мА; $(7\pm 0,1)$ мА; $10,0_{-0,1}$ мА.
8. Зафиксировать значения силы тока, измеренные стендом и эталонным прибором.
9. Нажать кнопку «СТОП», дождаться пока стенд установит регулятор напряжения в начальное положение и отключит подачу высокого напряжения.
10. Отключить питание стенда.
11. Рассчитать относительную погрешность измерений силы переменного тока по формуле (2).

9.3.2 Определение относительной погрешности измерений силы переменного тока при работе с ванной испытательной

Определение погрешности проводить в следующей последовательности:

1. Собрать схему измерений, изображенную на рисунке 5.
2. Подключить активную высоковольтную нагрузку номиналом (1,4 – 1,6) МОм.
3. Включить стенд и мультиметр цифровой 34410А согласно их РЭ. На мультиметре выбрать режим измерений силы переменного тока.
4. Установить режим работы стенда с ванной испытательной согласно РЭ. Установить ручное управление выходным напряжением.
5. Установить в полях «максимальное напряжение» и «максимальный ток» максимальные значения согласно РЭ.

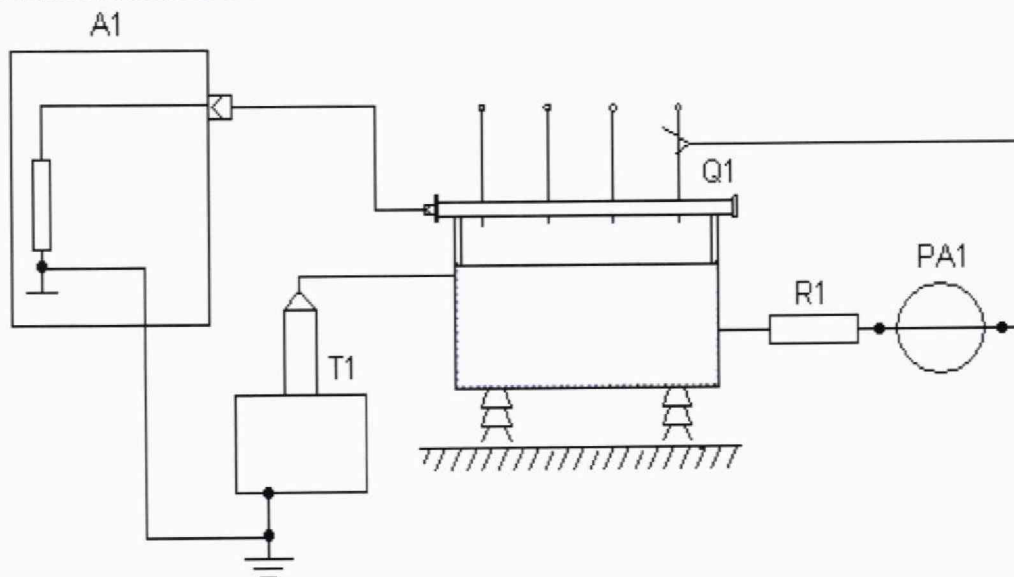


Рисунок 5 – Схема измерений для определения относительной погрешности измерений силы переменного тока при работе с ванной испытательной

Где: A1 – блок управления стенда;
T1 – внешний высоковольтный блок стенда;
Q1 – ванна испытательная;
R1 – нагрузка активная высоковольтная;
PA1 – мультиметр цифровой 34410А

6. Включить подачу высокого напряжения кнопкой «ПУСК» при этом должен раздаваться звуковой сигнал, заземляющая штанга на высоковольтном блоке должна отвестись, должен загореться индикатор «ВЫСОКОЕ НАПРЯЖЕНИЕ» на блоке управления.
7. Вращением энкодера установить на выходе стенда следующие значения силы переменного тока промышленной частоты:
 $0,5^{+0,1}$ мА; $(2\pm 0,1)$ мА; $(5\pm 0,1)$ мА; $(7\pm 0,1)$ мА; $10,0_{-0,1}$ мА.
8. Зафиксировать значения силы тока, измеренные стендом и эталонным прибором.
9. Нажать кнопку «СТОП», дождаться пока стенд установит регулятор напряжения в начальное положение и отключит подачу высокого напряжения и опустит штангу на высоковольтный выход.
10. Отключить питание стенда.
11. Провести измерения для остальных каналов измерений силы тока при работе с ванной испытательной.
12. Рассчитать относительную погрешность измерений силы переменного тока по формуле (2).

9.3.3 Определение относительной погрешности измерений силы переменного тока при работе с высоковольтным блоком 20 кВ, при работе с высоковольтным блоком 50 кВ, при работе с высоковольтным блоком 100 кВ

Определение погрешности проводить в следующей последовательности:

1. Собрать схему измерений, изображенную на рисунке 6.
2. Подключить активную высоковольтную нагрузку номиналом (3 – 4) МОм.
3. Включить стенд и мультиметр цифровой 34410А согласно их РЭ. На мультиметре выбрать режим измерений силы переменного тока.
4. Установить режим работы стенда с высоковольтным блоком согласно РЭ. Установить ручное управление выходным напряжением.

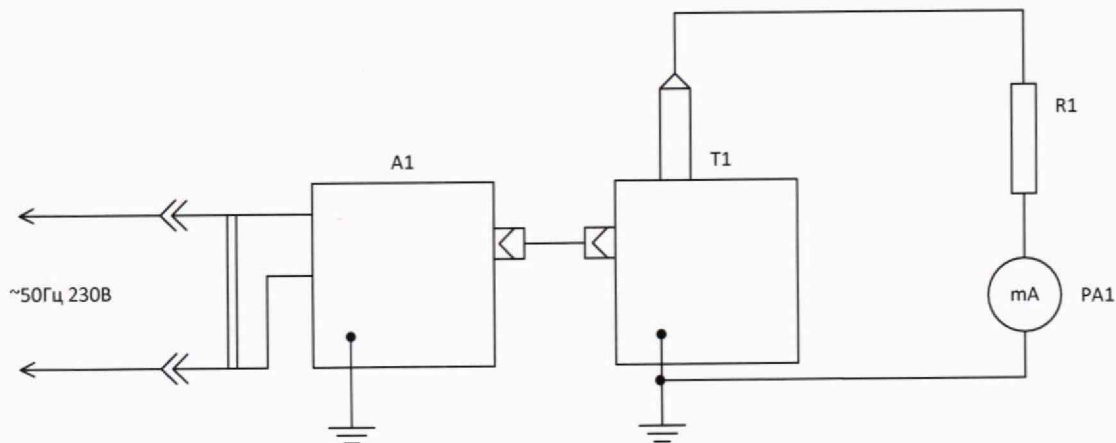


Рисунок 6 – Схема измерений для определения относительной погрешности измерений силы переменного тока при работе с высоковольтным блоком

Где: A1 – блок управления стенда;
 T1 – внешний высоковольтный блок стенда;
 R1 – нагрузка активная высоковольтная;
 PA1 – мультиметр цифровой 34410А

5. Установить в полях «максимальное напряжение» и «максимальный ток» максимальные значения согласно РЭ.
6. Включить подачу высокого напряжения кнопкой «ПУСК» при этом должен раздаваться звуковой сигнал, заземляющая штанга на высоковольтном блоке должна отвестись, должен загореться индикатор «ВЫСОКОЕ НАПРЯЖЕНИЕ» на блоке управления.
7. Вращением энкодера установить на выходе стенда следующие значения силы переменного тока промышленной частоты:
 - для любой модификации высоковольтного блока:
 $1,0^{+0,1}$ мА; $(5 \pm 0,1)$ мА.
8. Зафиксировать значения силы тока, измеренные стендом и эталонным прибором.
9. Нажать кнопку «СТОП», дождаться пока стенд установит регулятор напряжения в начальное положение и отключит подачу высокого напряжения и опустит штангу на высоковольтный выход.
10. Отключить питание стенда.
11. Провести операции по п.п. 2 – 10 с высоковольтной нагрузкой номиналом (0,7 – 0,8) МОм:
 - для высоковольтного блока 20 кВ:
 $(10 \pm 0,2)$ мА; $(20 \pm 0,2)$ мА;
 - для высоковольтного блока 50 кВ:
 $(10 \pm 0,2)$ мА, $(20 \pm 0,2)$ мА, $(30 \pm 0,2)$ мА; $40,0_{-0,2}$ мА;

- для высоковольтного блока 100 кВ:
(10±0,2) мА, 20,0-0,2 мА.
- 12. Провести операции по п.п. 2 – 10 с высоковольтной нагрузкой номиналом (0,3 – 0,4) МОм
- для высоковольтного блока 20 кВ:
(30±0,2) мА; 40,0-0,2 мА.
- 13. Рассчитать относительную погрешность измерений силы переменного тока по формуле (2).

10 ПОДТВЕРЖДЕНИЕ СООТВЕТСТВИЯ СРЕДСТВА ИЗМЕРЕНИЙ МЕТРОЛОГИЧЕСКИМ ТРЕБОВАНИЯМ

10.1 Относительная погрешность измерений напряжения переменного тока рассчитывается по формуле:

$$\delta_U = \frac{U_X - U_0}{U_0} \cdot 100 \quad (1)$$

где U_X – показания поверяемого прибора, В, кВ;
 U_0 – показания эталонного прибора, В, кВ.

Результаты поверки считаются удовлетворительными, если во всех поверяемых точках погрешность прибора соответствует требованиям п. 9.1 настоящей Методики.

При невыполнении этих требований прибор бракуется и направляется в ремонт.

10.2 Относительная погрешность измерений силы переменного тока рассчитывается по формуле:

$$\delta_I = \frac{I_X - I_0}{I_0} \cdot 100 \quad (2)$$

где I_X – показания поверяемого прибора, мА;
 I_0 – показания эталонного прибора, мА.

Результаты поверки считаются удовлетворительными, если во всех поверяемых точках погрешность прибора соответствует требованиям п. 9.1 настоящей Методики.

При невыполнении этих требований прибор бракуется и направляется в ремонт.

11 ОФОРМЛЕНИЕ РЕЗУЛЬТАТОВ ПОВЕРКИ

11.1 Результаты поверки прибора передаются в Федеральный информационный фонд по обеспечению единства измерений в соответствии с порядком, установленным действующим законодательством.

11.2 По заявлению владельца прибора или лица, представившего его на поверку, положительные результаты поверки (когда прибор подтверждает соответствие метрологическим требованиям) оформляют свидетельством о поверке по форме, установленной в соответствии с действующим законодательством

11.3 По заявлению владельца прибора или лица, представившего его на поверку, отрицательные результаты поверки (когда прибор не подтверждает соответствие метрологическим требованиям) оформляют извещением о непригодности к применению средства измерений по форме, установленной в соответствии с действующим законодательством.

Технический директор
ООО «НИЦ «ЭНЕРГО»



М.С. Казаков